

DC-1300

**Odsavač pilin a prachu
Fűrészpor és por elszívóberendezés**

SK Návod na obsluhu

(preklad pôvodného návodu)

HU Használati útmutató

(eredeti használati útmutató fordítása)



man_121-DC-1300M_A4ob_Odsavac_SK+HU_v1.1

Výrobca / Gyártó:
JPW (Tool) AG
Tämperlistrasse 5
CH-8117 Fällanden
Switzerland
Phone +41 44 806 47 48
Fax +41 44 806 47 58
jetinfo.eu@waltermeier.com
www.jettools.com

Distribútor / Forgalmazó:
IGM nástroje a stroje s.r.o.
Ke Kopanině 560, 252 67, Tuchoměřice, Praha-západ
Česká republika
Tel: 220 950 910 Fax: 220 950 911
Email: prodej@igm.cz
www.igm.cz

CE-ES-Prehlásenie o zhode

Výrobok: Odsavač pilin a prachu

DC-1300
Typové číslo: 195 633

Značka: JET

Výrobca:
JPW (Tool) AG, Tämperlistrasse 5, CH-8117 Fällanden, Switzerland

Na vlastnú zodpovednosť týmto prehlasujeme, že tento produkt vyhovuje nasledujúcim predpisom:

- * 2006/42/EC Machinery Directive
- * 2004/108/EC EMC Directive (Electro Magnetic Compatibility)
- * 2006/95/EC Low Voltage Directive
- * 2011/65/EC RoHS Directive (Reduction of Hazardous Substances)

Skonštruované v zhode s:
** EN ISO 12100, EN ISO 13857, EN 60204-1, EN 55014-1, EN 55014-2

Technickú dokumentáciu spracoval:
Hansjörg Brunner, Product Management



2014-01-07 Eduard Schärer, General Manager
JPW (Tool) AG, Tämperlistrasse 5, CH-8117 Fällanden, Switzerland

SK - Slovensky

Návod na obsluhu (preklad pôvodného návodu)

Vážení zákazník,

mnohokrát ďakujeme za dôveru, ktorú ste nám preukázali pri nákupe nového stroja JET. Táto príručka bola pripravená pre majiteľov a užívateľov **JET DC-1300** pre bezpečnosť pri inštalácii, prevádzke a údržbe. Prosíme, prečítajte si starostlivo a podrobne informácie obsiahnuté v tomto návode na obsluhu a sprievodné dokumenty. Stroj JET Používajte podľa tohto návodu a inštrukcií a získate tak jeho maximálna životnosť a výkon. Dodržujte bezpečnosť práce.

Prajeme Vám veľa pracovných aj osobných radostí pri práci so strojom JET.

Obsah

1. Prehlásenie o zhode

2. Záruka

3. Bezpečnosť

Poučenie

4. Špecifikácie stroja

Technické dáta

Hlučnosť

Súčasť balenia

Súčasť balenia

5. Preprava a uvedenie do prevádzky

Inštalácia

Montáž

6. Práca so strojom

7. Údržba a kontrola

8. Zoznam náhradných dielov

modulu (zánik záruky).

Prístroj sa smie zapínať len v kompletne zmontovanom stave.

Údržba prístroja, napríklad výmena vrecia, filtra alebo hadice, sa smie vykonávať len vtedy, ak nie je zástrčka sieťového kábla v sieťovej zásuvke. V opačnom prípade hrozí nebezpečenstvo poranenia lopatkovým kolesom ventilátora.

Chráňte prístroj pred vodou a vlhkom.

Nepoužívajte prístroj v priestoroch ohrozených výbuchom.

Používajte len originálne náhradné diely.

Pred každým uvedením do prevádzky skontrolujte, či prístroj bezchybne funguje.

Nepoužívajte prístroj pri teplotách pod 0 °C.

Deti a osoby, ktoré nie sú s obsluhou prístroja riadne oboznámené, prístroj nesmú používať.

Dodržujte predpisy úrazovej prevencie a protipožiarne predpisy.

Za účelom vybíjania elektrostatického náboja uzemnite hadicu PU na prípojke odsávaného stroja. (Uvoľnite špirálu hadice a pripojte ju, aby elektrický vodič el. prúd).

Pri výmene filtra alebo vrecia na piliny používajte ochrannú masku proti prachu (maska s filtrom proti časticiam, trieda filtra 2).

4. Špecifikácie stroja

4.1 Technické dáta

Typ	DC 1300
Napätie	230 V
číslo produktu	195 633
Priemer sacej prípojky	100 mm
Maximálne množstvo vzduchu	1300 m ³ /h
Podtlak	1750 Pa
Výkon motora	0,75 kW
Plocha filtra	1,08 m ²
Maximálne plniace množstvo	90 l
Kategórie filtra	G
Max. hladina zvukového tlaku	81 dB(A)

4.2 Hlučnosť

Hluková hodnota podľa MRL vo voľnom priestore - odstup 1m, výška 1,6 m. Meranie podľa EN ISO 3744.

4.3 Súčasť balenia (ks)

- 1 Kryt modulu
- 1 Stĺp
- 1 Upínací pásik
- 1 Upínací krúžok filtra
- 1 Vreco na piliny
- 1 Základová doska
- 4 Koleska

- 1 Rameno držiaku filtra
- 1 Filter
- 1 Vreco s drobnými dielmi
- 1 Špirálová hadica
- 1 Prevádzkový návod



Obr.1

4.4 Súčasť balenia (ks)

- 1 ks plastové vreco 160 x 220
- 3 ks skrutky M6x16 9
- 13 ks matíc M6
- 9 ks podložiek 6,4
- 4 ks podložiek 8,4
- 4 ks matice M8
- 1 ks hadicová svorka

5. Preprava a uvedenie do prevádzky

5.1 Inštalácia

Použite kombináciu zástrčky a vypínača (prístrojová bezpečnostná zástrčka).

Použite prívodný kábel s bezpečnostnou uzemnenou zástrčkou a minimálnym prierezom vodiča 1,0 mm².

Prívodný kábel s tromi vodičmi (230 V).

Musí byť zaistené sieťové napätie 230 V / 50 Hz!



Obr. 2

5.2 Montáž

Montáž spodnej časti

Zoskrutkujte stĺpik so základovou doskou pomocou montážnych prvkov pozri 2, 3 a 4.

1. Prehlásenie o zhode

Prehlasujeme, že tento výrobok je v súlade so smernicou a normou uvedenú na predchádzajúcej strane tohto manuálu.

2. JET Záruka a Záručný servis

Firma IGM nástroje a stroje s. r. o. sa vždy snaží dodať kvalitný a výkonný produkt. Uplatnenie záruky sa riadi platnými obchodnými podmienkami a garančnými podmienkami firmy IGM nástroje a stroje s. r. o.

3. Bezpečnosť

3.1 Poučenie

Pred montážou a sprevádzkovaním prístroja si prečítajte návod na obsluhu a dbajte na pokyny, ktoré sú v ňom uvedené! Vedľa pokynov uvedených v tomto návode na obsluhu dodržiavajte tiež všeobecné bezpečnostné predpisy a predpisy úrazovej prevencie.

Odsávanie zapínajte len pri pripojenom obrábacom stroji alebo sade na čistenie podlahy.

Pevné telesá, ako napríklad úlomky dreva, kovov alebo kameňa s dĺžkou okraja presahujúcim 1 cm sa nesmú vysávať, pretože môžu poškodiť lopatkové koleso alebo kryt



Obr. 3

Montáž koliesok

Závitový svorník M8 kolieska zasuňte do otvoru $D = 9 \text{ mm}$ v základovej doske a zoskrutkujte ho montážnymi prvkami pozri 5 a 6.



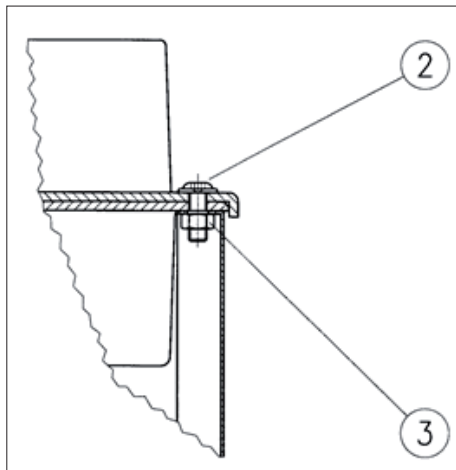
Obr. 4

Montáž krytu

Nasadte kryt modulu na hotový podstavec (viď Obr. 4) a priskrutkujte ho montážnymi prvkami pozri 2, 3 a 4 (viď výkres).



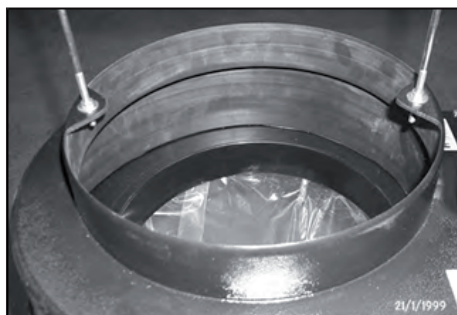
Obr. 5



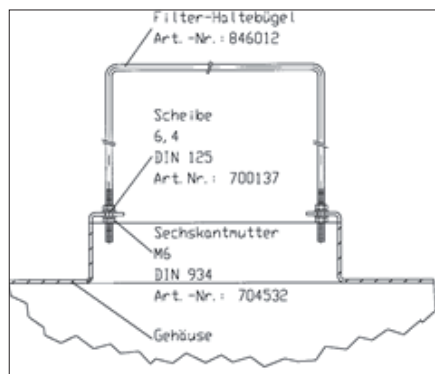
Obr. 6

Rameno držiaka filtra

Rameno držiaka filtra upevnite na kryte modulu maticou a podložkou (pozri 5 a 6).



Obr. 7



Obr. 8

Montáž filtra

Pretiahnite filter cez nátrubok a upevnite ho upínacím páskom. Skrutkovačom následne utiahnite maticu so šlímákovým závitom.



Obr. 9



Obr. 10



Obr. 11

Vreca na piliny s upínacím krúžkom

Vreca na piliny pretiahnite zvnútra v dĺžke cca 2 cm cez upínací krúžok a natiahnite na nátrubok a následne utiahnite uzáver.



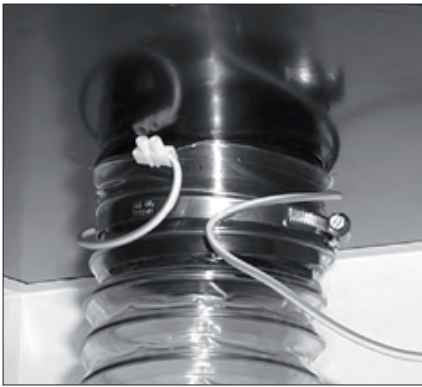
Obr. 12

Hadica PU s hadicovou svorkou

Hadicu PU s hadicovou svorkou nasadte na sacie hrdlo a svorku utiahnite skrutkovačom.



Obr. 13



Obr. 14

6. Práca so strojom

Všeobecné:

- Pred uvedením do prevádzky musí byť sacia hadica pripojená k obrábaciemu stroju na drevo.
- V závislosti od množstva prachu treba čas od času pretrepať vreca s pilinami, aby sa zabránilo zníženiu výkonu. Vykonávajte vždy len pri vypnutom stroji a bez demontáže filtra.
- Vreca s pilinami včas vymeňte (maximálne plniace množstvo je zhruba 10 cm pod hornú hranu).
- Pred výmenou vreca s pilinami vždy a bezpodmienečne vytiahnite zástrčku zo sieťovej zásuvky.
- Používajte vždy len originálne vrecia na piliny.

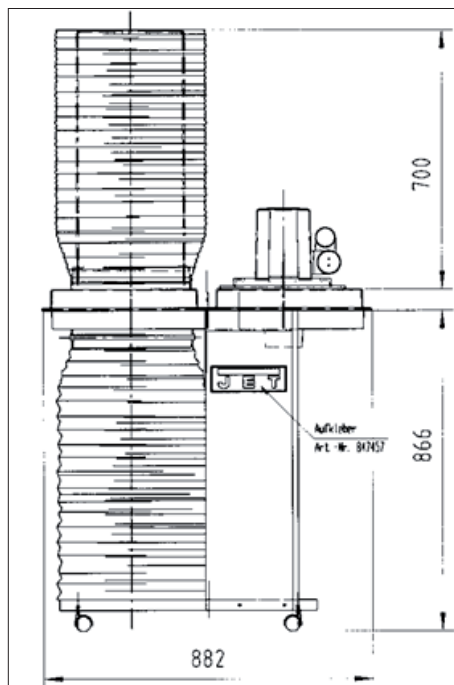
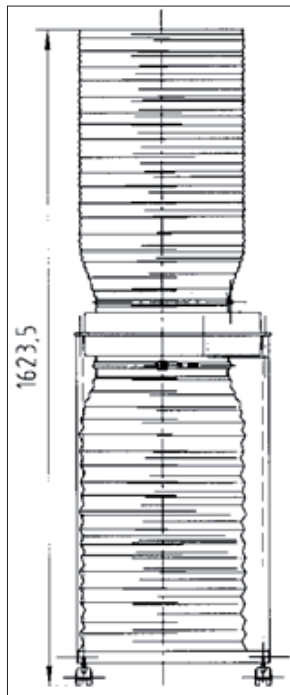
7. Údržba a kontrola

Autorizovaná osoba musí minimálne raz mesačne vykonať kontrolu množstva prachu vo vzduchu.

1. Poškodenie filtra
2. Tesnosť krytu a tesnenie vreca na piliny
3. Bezchybný stav elektrického vybavenia (kombinácia zástrčky a vypínača, prírodný kábel)

Poškodené filtre sa v žiadnom prípade nesmú ďalej používať!

Vždy odpojte odsávač prachu od zdroja el. energie pred údržbou. Pri výmene alebo čistení je nutné použiť respirátor. Vymeňte odpadový vak stlačením poistného krúžku (E, obr 8), naklopením na šikmo a vysunutím pod uhlom von.



8. Zoznam náhradných dielov

číslo produktu 195 633

číslo produktu	označenie
1 934 988	filter kat G
2 846 089	rameno držiaka filtra
3 934 234	príchytky filtra D = 330
4 934 165	upínací krúžok D = 330
5 347 682	el. motor 750 W
6 867 240	kombinácia zástrčky a vypínača
7 347 702	ochranný kryt motora
8 934 333	horná časť krytu modulu
9 934 120	dolná časť krytu modulu
10 195 560	lopatkové koleso s upevnením
11 934 756 07	základová doska
12 934 757 07	stĺpik
13 934 922	kolesko
14 195 178	
vreca na piliny, balené po 5 kusoch	
15 964 533	tesniaci pásik 1,0 m (bez obr.)
16 847 041	hadicová svorka D = 100

Príslušné pozície sú vyznačené na výkrese

CE-Megfelelőségi nyilatkozat

Gyártmány: Fűrészpor és por elszívóberendezés

DC-1300

Típus szám: 195 633

Márka: JET

Gyártó:

JPW (Tool) AG, Tämperlistrasse 5, CH-8117 Fällanden, Switzerland

Saját felelősségemre, kijelentem, hogy ez a termék megfelel a következő előírásoknak:

- * 2006/42/EC Machinery Directive
- * 2004/108/EC EMC Directive (Electro Magnetic Compatibility)
- * 2006/95/EC Low Voltage Directive
- * 2011/65/EC RoHS Directive (Reduction of Hazardous Substances)

A következőképpen tervezték:

** EN ISO 12100, EN ISO 13857, EN 60204-1, EN 55014-1, EN 55014-2

A műszaki dokumentációt előkészítette:
Hansjörg Brunner, Product Management



2014-01-07 Eduard Schärer, General Manager
JPW (Tool) AG, Tämperlistrasse 5, CH-8117 Fällanden, Switzerland

HU - Magyar

Kezelési útmutató (az eredeti fordítása)

Tisztelt, ügyfeleink,

Nagyon szépen köszönjük a bennünk vett hitét, amelyet az új JET gép vásárlásával is megmutatott. Ez a kezelési útmutató a **JET DC-1300** tulajdonosának és használójának van előkészítve a szereléskor, üzemeltetésekor és karbantartásakor végzett munkálatok biztonságossá tételéért. Kérjük, olvassa át gondosan és figyelmesen a kezelési útmutatóban és a kísérő dokumentumokban található az üzemeltetéssel kapcsolatos részletes információkat. A maximális élettartam és teljesítmény érdekében használja a JET gépet ezen útmutató és utasítások szerint. Tartsa be a biztonsági előírásokat.

Sok munkával kapcsolatos és személyes élvezetet kívánunk Önnek a JET-tel való munkavégzés közben.

Tartalom

1. Megfelelőségi nyilatkozat

2. Garancia

3. Biztonság

Tájékoztató

4. A gép tulajdonságai

Műszaki adatok

Zajsztint

A csomag tartalma

A csomag tartalma

5. Szállítás és üzembe helyezés

Telepítés

Összeszerelés

6. Munka a géppel

7. Karbantartás és ellenőrzés

8. Csere alkatrészek listája

egység burkolatát (nem garanciális).

A gépet csak teljesen összeszerelt állapotban lehet bekapcsolni.

A berendezés karbantartása, pld. A zsák, szűrő vagy tömlő cseréje, csak akkor végezhető el, ha a tápkábel csatlakozója le van csatlakoztatva az elektromos hálózatról. Ellenkező esetben sérülés veszélye fenyegeti a lapátos kerék által.

Védje a gépet a víztől és a nedvességtől.

Ne használja a gépet robbanásveszélyes környezetben.

Kizárólag csak az eredeti alkatrészeket használja.

Minden üzembe helyezés előtt ellenőrizze, hogy a gép megfelelően működik.

Ne használja a gépet 0°C alacsonyabb hőmérsékleten.

Gyerekek és olyan személyek, akik nem ismerik a berendezés helyes működtetését, a gépet nem használhatják.

Tartsa be a baleset megelőzést és a tűzvédelmi előírásokat.

Az elektrosztatikus töltés kisütéséhez földelje a PU tömlőt a szívógép csatlakozásánál. (Lazítsa meg a tömlő spirálját és csatlakoztassa, hogy vezesse az elektr. áramot).

A szűrő vagy a zsák cseréjekor használjon porvédő maszkot (részecskék elleni szűrővel, a szűrési osztály 2.).

4. A gép tulajdonságai

4.1 Műszaki adatok

Típus	DC 1300
Feszültség	230 V
Termékszám	195633
Az elszívócsonk átmérője	100 mm
A levegő max. mennyisége	1300 m ³ /óra
Vákuum	1750 Pa
Motor teljesítmény	0,75 kW
Szűrő terület	1,08 m ²
Maximális töltő mennyiség	90 l
Szűrő kategória	G
Akustikai nyomás max. szintje	81 dB(A)

4.2 Zajsztint

A MRL szerint a zajsztint a szabad téren- 1 m távolság, 1,6 m magasság. A mérést az EN ISO 3744 szerint kell elvégezni.

4.3 A csomag tartalma (db)

- 1 az egység burkolata
- 1 oszlop
- 1 rögzítő szalag
- 1 a szűrő rögzítő gyűrűje
- 1 porzsák

- 1 alap lemez
- 4 kerék
- 1 szűrő tartó keret
- 1 szűrő
- 1 zacskó apró alkatrészekkel
- 1 spirálos tömlő
- 1 kezelési útmutató



1. ábra

4.4 A csomag tartalma (db)

- 1 db műanyag zacskó 160x220
- 3 db M6x16,9 csavar
- 13 db M6 anya
- 9 db alátét 6,4
- 4 db alátét 8,4
- 4 db M8 anya
- 1 db tömlőbilinc

5. Szállítás és üzembe helyezés

5.1 Telepítés

Használja a dugasz és kapcsoló kombinációt (gépi biztonsági dugasz).

Használjon biztonsági földeléssel rendelkező dugaszos tápkábelt minimálisan 1 mm² keresztmetszetű vezetékkel.

Tápkábel három vezetékkel (230 V).

Biztosítani kell a hálózati feszültséget: 230 V/50 Hz!



2. ábra

5.2 Összeszerelés

Az alsó rész összeszerelése

Csavarozza össze az oszlopokat az alaplappal a szerelési elemekkel: 2, 3 és 4.

1. Megfelelőségi nyilatkozat

Kijelentjük, hogy a termék megfelel az irányelvnek és a használati útmutató előző oldalán feltüntetett szabványoknak.

2. Garancia

Az IGM nástroje a stroje s.r.o. vállalat mindig arra törekszik, hogy minőségi és nagy teljesítményű terméket szállítson. A jótállás érvényesítése az érvényes IGM nástroje a stroje s.r.o. vállalat Kereskedelmi feltételeivel és a garanciális feltételekkel van vezérelve.

3. Biztonság

3.1 Tájékoztató

A gép összeszerelése és üzembe helyezése előtt olvassa el a kezelési útmutatót és tartsa be a benne lévő utasításokat! A kezelési útmutatóban lévő utasításokon kívül tartsa be az általános biztonsági és baleset megelőzési szabályokat.

Az elszívót csak kapcsolja be, ha csatlakoztatva van a megmunkáló géphez vagy a padlótisztító berendezéshez.

A szilárd darabok, mint pld. 1 cm nagyságú fadarab vagy kő nem kerülhet a berendezésbe, mert megkárosíthatja a lapátos kereket vagy az



3. ábra

A kerekek felszerelése

Helyezze a kerék M8 menetes csavarját az alaplemez D = 9 mm lyukába, és csavarja rá a 5 és 6 rögzítő elemeket.



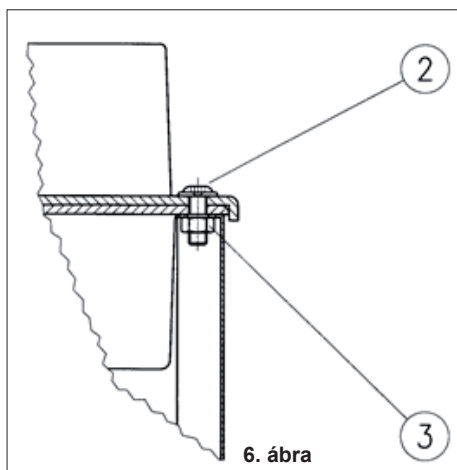
4. ábra

A burkolat felszerelése

Helyezze a burkolatot a kész talpazatra (lásd a 4. Ábrát) és a 2,3 és 4 rögzítő elemekkel szerelje rá. (lásd a terv rajzot).



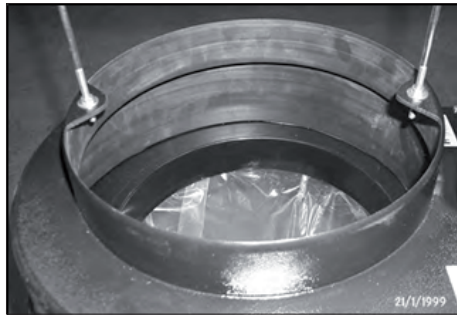
5. ábra



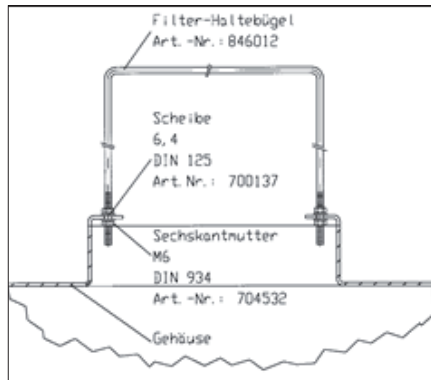
6. ábra

A szűrő tartó kerete

A szűrő tartó keretét (5 és 6 anyja és alátét) rögzítse az egység burkolatán.



7. ábra



8. ábra

A szűrő felszerelése

Húzza át a szűrőt a hüvelyen keresztül és rögzítse a szalaggal. Csavarhúzóval véglegesen húzza meg a csigacsavar anyáját.



9. ábra



10. ábra



11. ábra

Porzsák rögzítő gyűrűvel

A porzsákot kb. 2 cm-re húzza át a rögzítő gyűrűn és húzza rá a hüvelyre majd húzza meg a rögzítőt.



12. ábra

PU tömlő csőbilinccsel

A PU tömlőt húzza rá a szívó garatra majd a bilincset csavarhúzóval húzza meg.



13. ábra



14. ábra

6. Munka a géppel

Általános:

- A gép beindítása előtt a szívó tömlő csatlakoztatva kell, hogy legyen a fagymunkáló géphez.

- A por mennyiségétől függően időről időre a porzsákot meg kell rázogtatni, hogy elkerüljük a teljesítmény csökkenését. Ezt mindig kikapcsolt gép és le nem szerelt szűrő esetében végezze.
- A porzsákot időben cserélje ki (a maximális telítettségi szint kb. 10 cm a felső szélétől).
- A porzsák cseréje előtt biztonsági okokból, a gépet csatlakoztassa le az elektromos hálózatról.
- Csak eredeti zsákot használjon.

7. Karbantartás és ellenőrzés

A felhatalmazott személynek havonta legalább egyszer ellenőriznie kell a levegő pormennyiségét.

1. A szűrő sérülése
2. A burkolat és a porzsák tömítése
3. Az elektromos berendezés hibátlan működése (a dugó és a kapcsoló kombinációja, tápkábel)

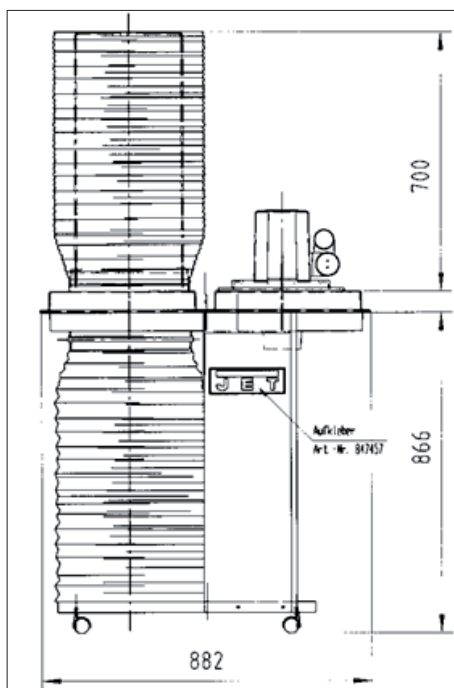
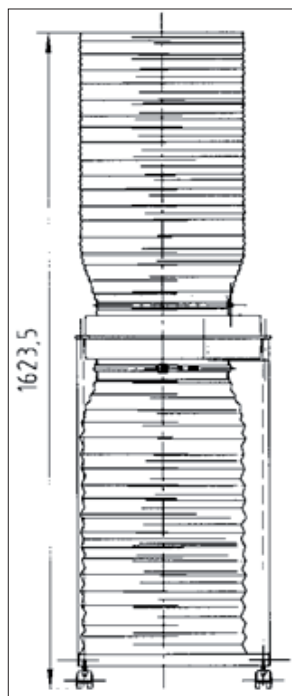
A sérült szűrőt semmilyen esetben sem szabad tovább használni.

8. Csere alkatrészek listája

Termékszám 195 633

termékszám	jelölés
1 934 988	G kat. szűrő
2 846 089	szűrő tartó keret
3 934 234	a szűrő rögzítő bilincse D = 330
4 934 165	rögzítő gyűrű D = 330
5 347 682	750 W elektr. motor
6 867 240	dugó és kapcsoló kombinációja
7 347 702	motor védőburkolat
8 934 333	az egység burkolatának felső része
9 934 12	az egység burkolatának alsó része
10 195 560	lapátkerék rögzítővel
11 934 756 07	alap lemez
12 934 757 07	oszlop
13 934 922	kerék
14 195 178	porzsák, a csomagolásban 5 db van
15 964 533	tömítő szalag 1,0 m
16 847 041	tömítő bilincs D = 100

A megfelelő pozíciók a rajzon vannak jelölve.





IGM nástroje a stroje s.r.o., Ke Kopanině 560,
Tuchoměřice, 252 67, Czech Republic, E.U.
+420 220 950 910, www.igm.cz